



170023, г. Тверь
ул. Паши Савельевой, д. 55
тел. (4822) 41-71-10
факс (4822) 49-33-26
email: telz69@mail.ru



ОАО ТВЭЛЗ

ТЕХНИЧЕСКАЯ ИНФОРМАЦИЯ

РАЗЪЕДИНИТЕЛЬ РВЗ-10/630 I УХЛ2

Г. ТВЕРЬ



Разъединитель РВЗ-10/630 I УХЛ2

Основные характеристики, Назначение и область применения

Разъединители РВЗ внутренней установки предназначены:

- Для отключения и включения под напряжением участков электрической цепи высокого напряжения при отсутствии нагрузочного тока и для изменения схемы соединения;
- Для обеспечения безопасного производства работ на отключенном участке;
- Разъединители РВЗ предназначены для включения и отключения зарядных токов воздушных и кабельных линий, тока холостого хода трансформаторов и токов небольших нагрузок.

Разъединители РВЗ имеют один или два вала с заземляющими ножами.

Для управления каждым заземляющим валом необходим отдельный привод.

В разъединителях РВЗ предусмотрена механическая блокировка между валом основных ножей и валом заземляющих ножей, исключающая ошибочное включение.

Разъединители РВЗ применяются в помещениях, где колебания температуры и влажности воздуха несущественно отличаются от колебаний на открытом воздухе и имеется сравнительно свободный доступ наружного воздуха, например в палатках, кузовах, прицепах, металлических помещениях без теплоизоляции, а также в кожухе комплектного устройства или под навесом, чтобы избежать прямого воздействия солнечной радиации и атмосферных осадков на изделия.

Помещение, в котором устанавливаются разъединители РВЗ и приводы ПР-10, должно быть закрытым, взрыво- и пожаробезопасным, не содержащим агрессивных газов и паров в концентрациях, разрушающих изоляцию и защитные покрытия. Привод ПР-10 - рычажный механизм, предназначенный для ручного включения и отключения разъединителей.

Разъединители РВЗ изготавливаются в исполнениях УХЛ2 и предназначены для работы в следующих номинальных условиях: высота над уровнем моря - до 1000 м; температура окружающего воздуха - от минус 40 до +40°С; верхнее значение относительной влажности воздуха - 100% при температуре +25°С (с конденсацией влаги).

Структура условного обозначения

Расшифровка условного обозначения разъединителя РВЗ-10/400 I УХЛ2:

РВЗ - Разъединитель внутренней установки с заземляющими ножами

10 - номинальное напряжение, кВ

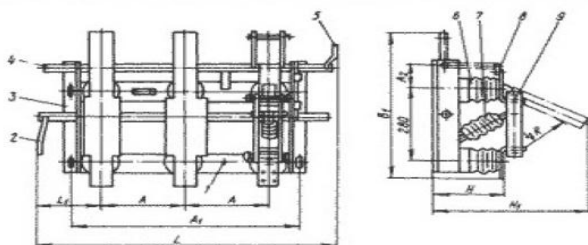
400 - номинальный ток, А

I - тип
 исполнения: II - заземляющие ножи со стороны шарнирных контактов
 III - заземляющие ножи с обеих сторон.

УХЛ2 - климатическое исполнение и категория размещения по ГОСТ 15150-69

Технические характеристики

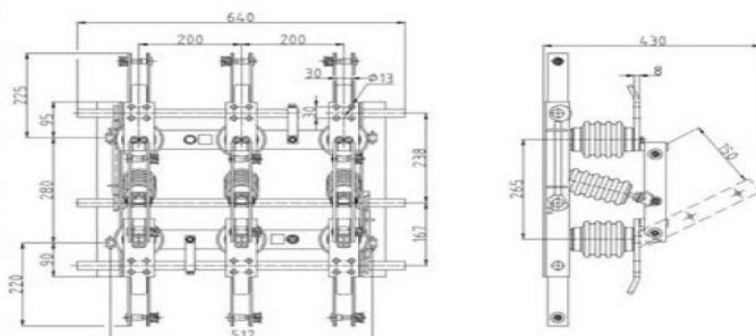
Серия	Напряжение, кВ		Номинальный ток, А	Устойчивость при сквозных токах короткого замыкания, кА		
	номинальное	наибольшее		Наибольший пик	Ток термической стойкости	
					в течение 3 с (гладкие ножи)	в течение 1 с (заземленные ножи)
PB3 10/400	10	12	400	41	16	16
PB3 10/630	10	12	630	52	20	20
PB3 10/1000	10	12	1000	81	31,5	31,5



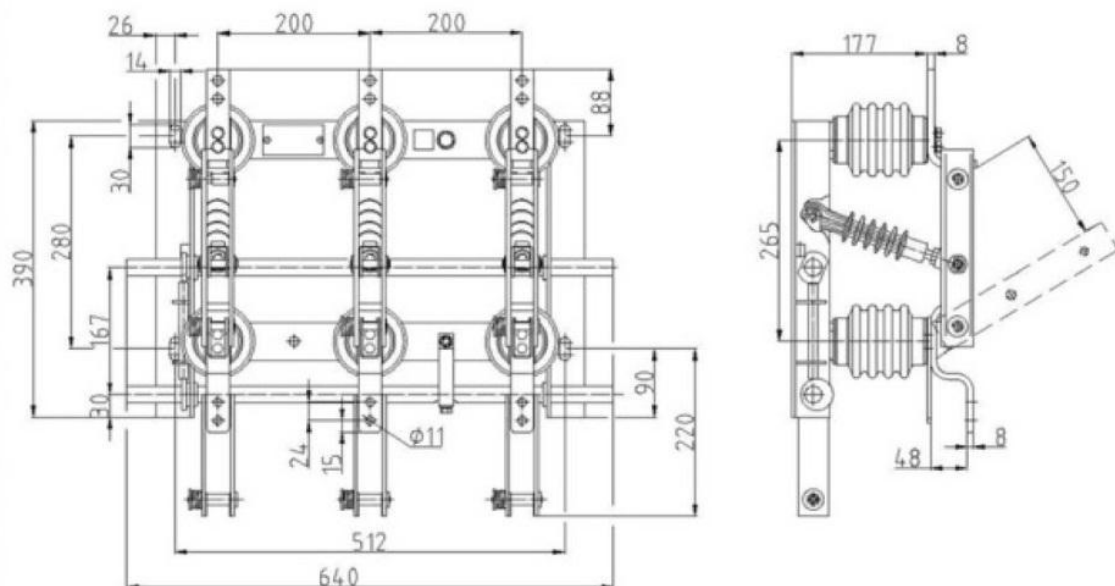
1 - болт заземления, 2 - рычаг, 3 - рама, 4 - вал заземления, 5 - рычаг, 6 - изолятор опорный, 7 - тяга изоляционная, 8 - контакт, 9 - нож контактный

Разъединители PB3 отличаются от разъединителей PB тем, что имеют заземляющие ножи которые могут располагаться со стороны шарнирных контактов, со стороны разъемных контактов и с обеих сторон. Заземляющие ножи смонтированы на дополнительном валу, который укреплен в общей раме разъединителя. Между валом основных ножей и валом заземляющих ножей предусмотрена механическая блокировка, исключающая одновременное включение контактных и заземляющих ножей. Управление разъединителем и ножами заземления производится отдельными приводами ПР-10.

Габаритные размеры PB3 10/630 II УХЛ2



Габаритные размеры PB3 10/1000 III УХЛ2



Основные конструктивные исполнения РВЗ

Расположение заземляющих ножей	Обозначение исполнения	Масса, кг	
		Фарфоровые изоляторы	Полимерные изоляторы
I вариант - заземляющие ножи со стороны разъемных контактов	РВЗ 10/400 I УХЛ2	28-34	24-30
	РВЗ 10/630 I УХЛ2		
	РВЗ 10/1000 I УХЛ2		
II вариант - заземляющие ножи со стороны шарнирных контактов	РВЗ 10/400 II УХЛ2	28-34	24-30
	РВЗ 10/630 II УХЛ2		
	РВЗ 10/1000 II УХЛ2		
III вариант - заземляющие ножи с двух сторон	РВЗ 10/400 III УХЛ2	32-38	28-34
	РВЗ 10/630 III УХЛ2		
	РВЗ 10/1000 III УХЛ2		